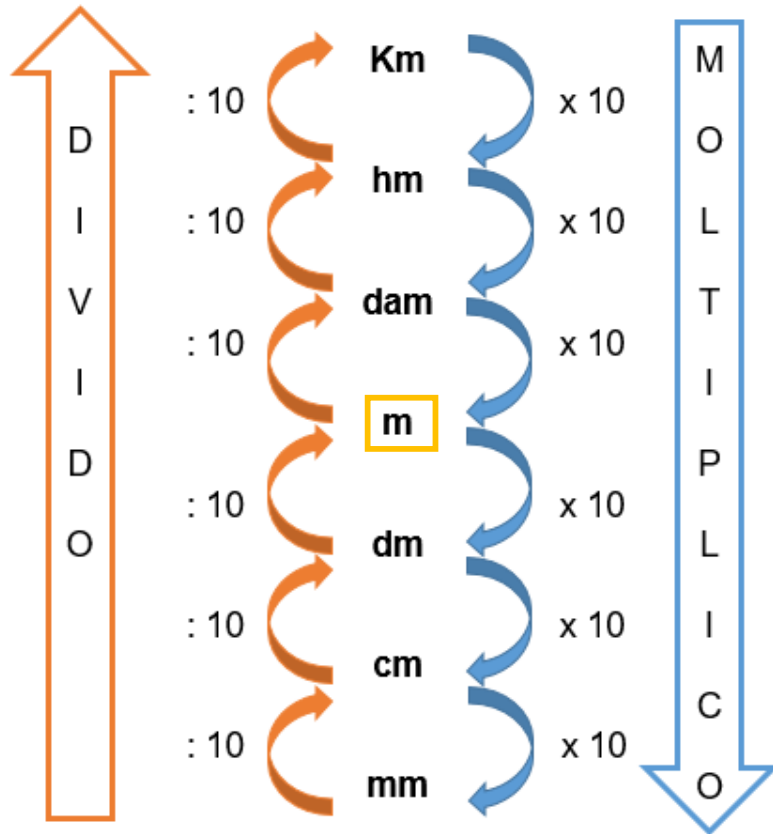
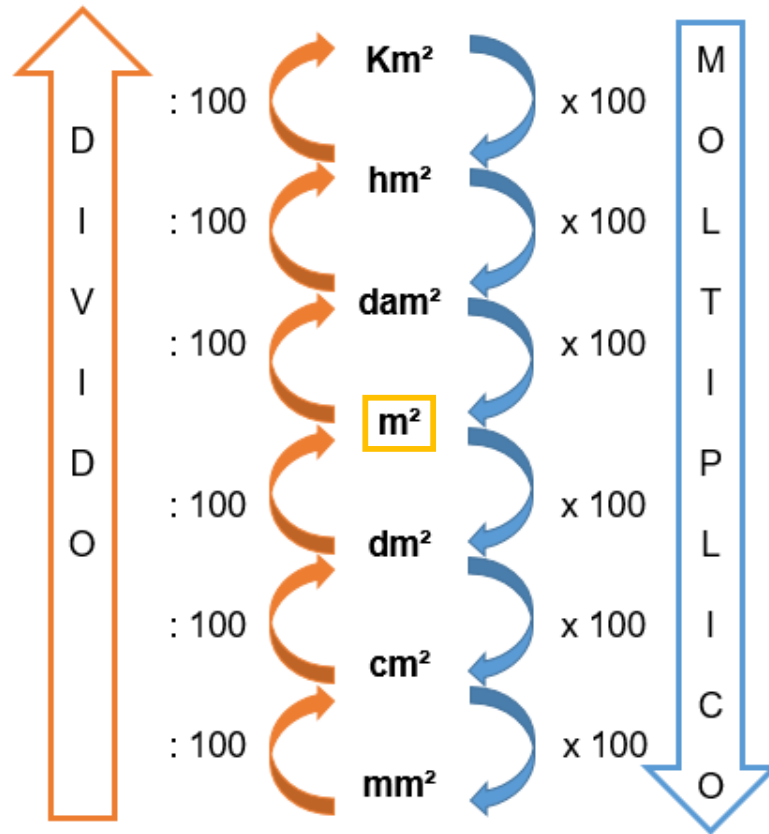


## MISURE DI LUNGHEZZA



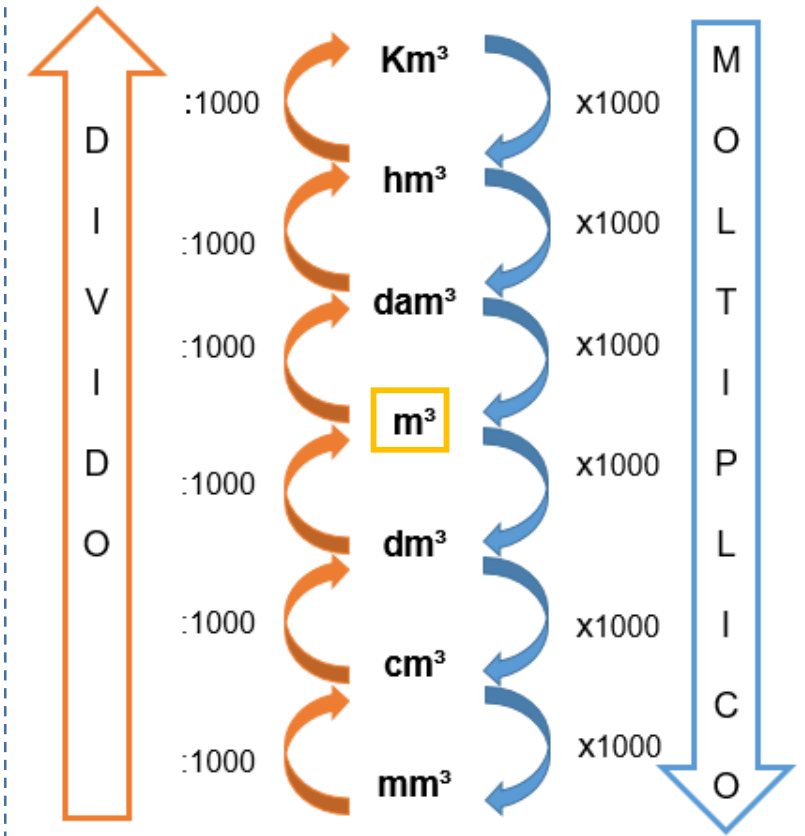
Inclusivamente

## MISURE DI SUPERFICIE



Inclusivamente

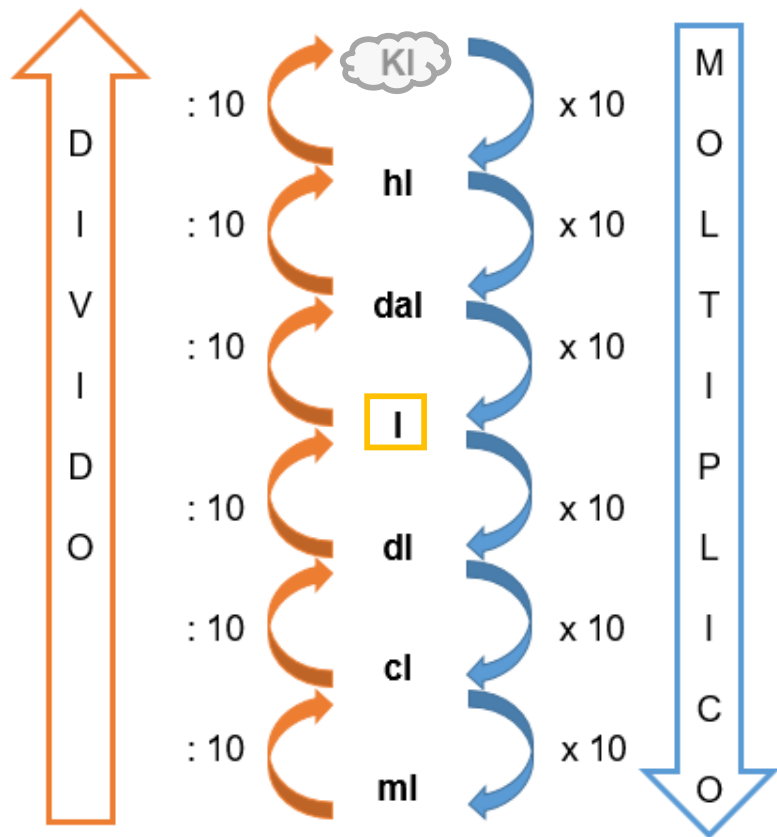
## MISURE DI VOLUME



Inclusivamente

## MISURE DI CAPACITÀ

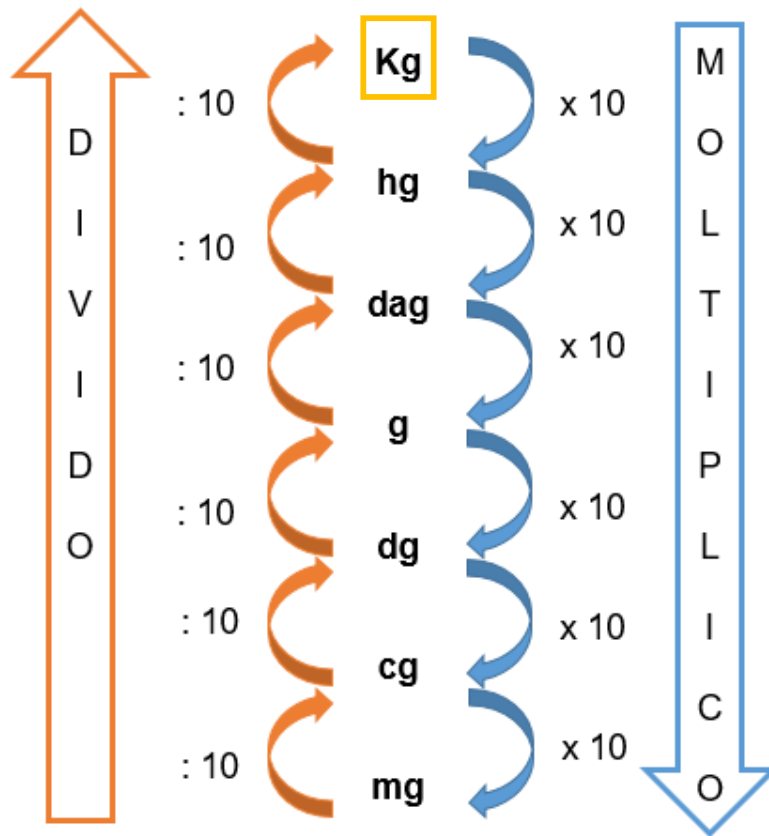
RICORDA:  $1L = 1 \text{ dm}^3$



Inclusivamente

## MISURE DI MASSA

RICORDA:  $1\text{Mg} = 1000 \text{ kg}$



Inclusivamente